



jaga



TOP
PERFORMERS

BRIZA € 2014.FR



TOP
PERFORMERS

BRIZA

Elancé et super puissant pour chauffage, refroidissement et ventilation.

Briza est un ventilo-convecteur à double personnalité. Cet appareil hybride garantit une chaleur confortable en hiver et une température rafraîchissante en été. Vous aurez ainsi un climat intérieur idéal quel que soit le moment de l'année.

Derrière le système confort Briza se cache une ingénieuse technique Low-H₂O, combinée à un système dynamique. Briza est le modèle le plus mince du marché doté d'une aussi grande capacité. Comme si la puissance d'un Jaga Ventilo se trouvait dans un radiateur design fin. Briza convient ainsi particulièrement bien à des systèmes basse température d'eau comme les pompes à chaleur, les systèmes d'énergie solaire et les chaudières à condensation.

En utilisant les derniers moteurs EC, les Brizas ne consomment pas seulement jusqu'à 50 % d'énergie électrique en moins, mais ces moteurs sont aussi parfaitement utilisables avec les derniers systèmes domotiques et leur commande 0-10VDC.

jagaHybridHeating

Conçu pour fonctionnement en eau chaude et/ou eau glacée

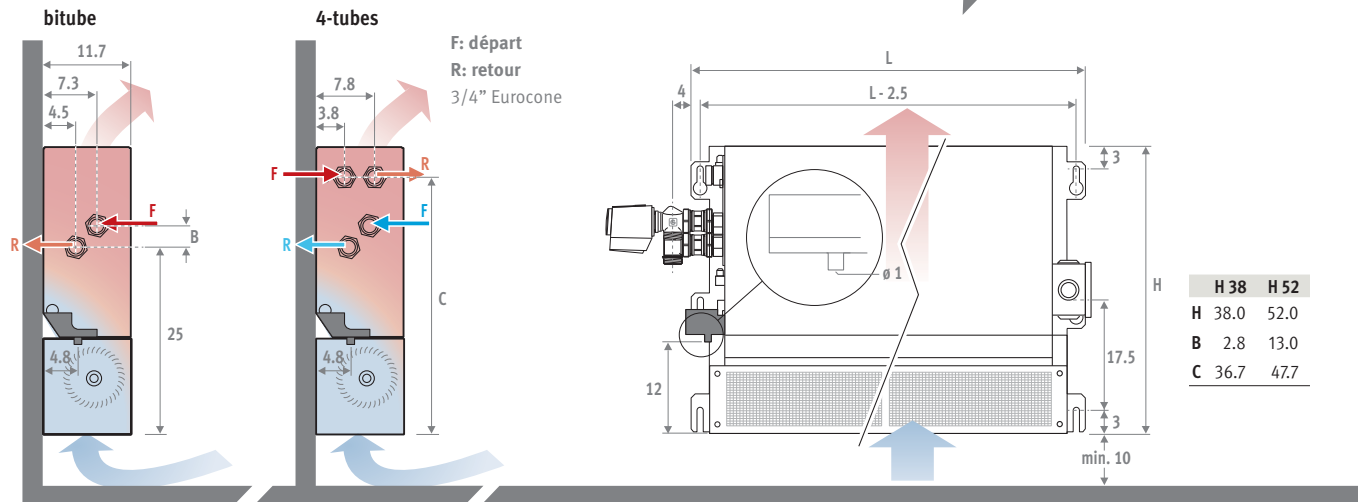


BRIZA gris sablé

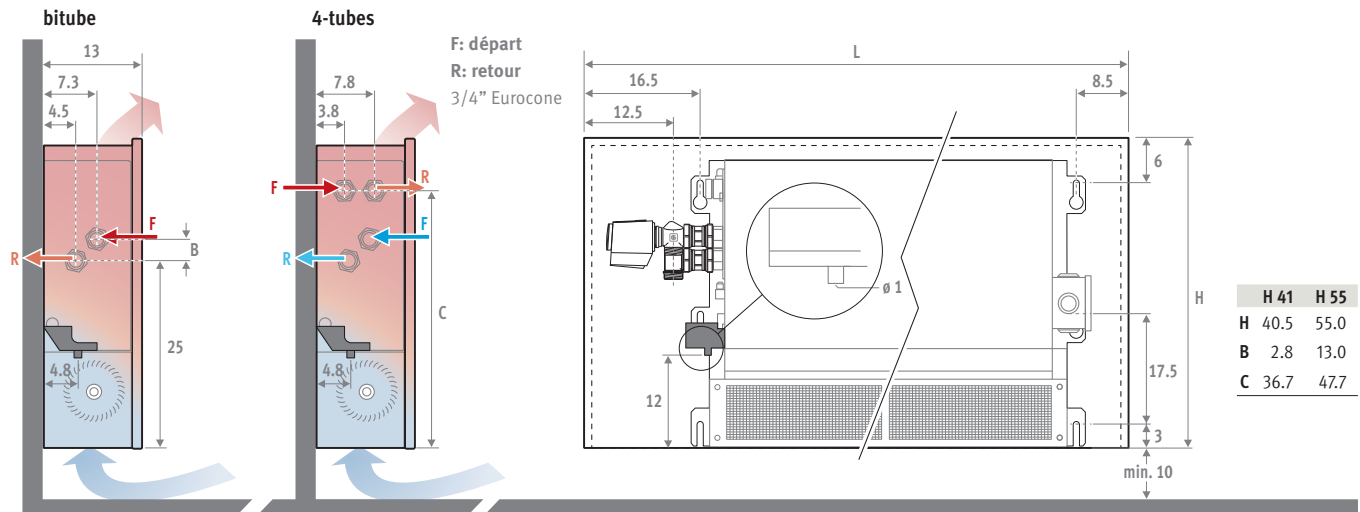


DIMENSIONS (en cm)

ENCASTREMENT BZBW/BZBC



AVEC HABILLAGE BZMW/BZMC



CODE DE COMMANDE BITUBE

code hauteur longueur couleur rac.
BZMW . 041 075 . XXX /20
 remplir code de couleur ↴

CODE DE COMMANDE 4-TUBES

code hauteur longueur couleur 4-tubes rac.
BZMW . 041 075 . XXX /4 /20
 remplir code de couleur ↴

INSTALLATION SIMPLE

Les appareils sont légers et compacts. Pour garder l'installation la plus simple possible, la construction est soignée dans les moindres détails.

Malgré les dimensions peu importantes, il y a suffisamment d'espace pour le raccordement ou le montage aisés des options.

LIVRAISON STANDARD

Livré dans un emballage en carton pratique. Types BZMC et BZMW pourvus d'un habillage en acier galvanisé Sendzimir et avec un grille supérieure aluminium, peinte en couleur de l'appareil.

Compris dans la livraison:

- activateurs tangentiels silencieux avec aubes en aluminium, pourvus de roulement à billes et de l'anti-vibration EPDM
- filtre à air en acier inoxydable
- bac à condensats ABS avec évacuation
- non inclus alimentation 24 VDC, voir option

COULEURS

Finition en polyester satiné, légèrement structuré et résistant aux rayures et aux rayons UV.

Couleurs standards:

- blanc circulation RAL 9016 (133), laque soft touch, aspect satin, finement structurée
 - gris sablé (001), laque métallique, fine texture
- Autres couleurs: voir carte de couleurs

RACCORDEMENT HYDRAULIQUE

Multi-applications. Pour la climatisation de magasins, bureaux, écoles, hôtels, salles de réunion, jardins d'hiver etc...

Jaga propose un Briza pour chaque application:

- chauffer ou refroidir au moyen d'une seule batterie hydraulique à 2 tubes via un seul circuit hydraulique
- chauffer ET refroidir au moyen de deux batteries hydrauliques à 4 tubes, via deux circuits hydrauliques séparés

Raccordement standard:

- raccords hydrauliques eurocône 3/4" à gauche, connecteur clamp pour raccords électriques 24 VDC à droite, raccorder via alimentation externe

Autres raccordement:

- hydraulique à droite, électrique à gauche, remplacer le code de rac. /20 par /70.

Sans supplément de prix.



Le raccord hydraulique et l'évacuation de condensation se trouvent toujours à gauche sur tous les modèles pour plafond!

BITUBE

		CHAUFFER									REFROIDIR						MURAL		PLAFOND				
		Watts 75/65/20°C			Watts 55/45/20°C			Watts 35/30/20°C			Watts total 7/12°C - 25°C B.S. 50% H.R.			Watts sensible 7/12°C - 25°C B.S. 50% H.R.			€	€	€	€			
		max.	med.	min.	max.	med.	min.	max.	med.	min.	max.	med.	min.	max.	med.	min.	couleur	st.	autre	couleur	st.	autre	
H L ENCASTREMENT																				BZBW.HHH LLL /20		BZBC.HHH LLL /20	
038	052	1836	1421	1068	1102	852	641	459	355	267	486	390	280	365	273	210	496,70	---	496,70	---	---	---	
	072	3021	2247	1757	1813	1350	1054	755	563	439	800	622	460	600	476	345	540,80	---	540,80	---	---	---	
	102	4798	3655	2791	2879	2190	1675	1200	913	698	1270	971	730	953	732	548	634,20	---	672,20	---	---	---	
	122	5983	4611	3479	3590	2760	2087	1496	1150	870	1584	1223	910	1188	911	683	680,40	---	680,40	---	---	---	
052	052	2717	2269	1596	1630	1361	958	679	567	399	721	602	423	540	451	317	606,40	---	606,40	---	---	---	
	072	4499	3757	2643	2700	2254	1586	1125	939	661	1193	997	701	894	746	525	679,90	---	679,90	---	---	---	
	102	7172	5988	4213	4303	3593	2528	1793	1497	1053	1902	1588	1117	1425	1190	837	845,30	---	845,30	---	---	---	
	122	8953	7476	5259	5372	4486	3156	2238	1869	1315	2375	1983	1395	1779	1485	1045	923,40	---	923,40	---	---	---	
H L AVEC HABILLAGE																				BZMW.HHH LLL .XXX/20		BZMC.HHH LLL .XXX/20	
041	075	1670	1292	972	1002	775	583	418	323	243	442	354	254	332	245	191	546,00	606,10	546,00	606,10	---	---	
	095	2749	2047	1598	1649	1229	959	687	512	400	728	564	418	546	472	313	597,50	663,20	597,50	663,20	---	---	
	125	4366	3321	2540	2620	1993	1524	1092	830	635	1155	882	664	867	664	498	786,50	872,60	786,50	872,60	---	---	
	145	5444	4186	3165	3267	2512	1900	1361	1047	791	1441	1110	888	1081	828	621	842,10	935,60	842,10	935,60	---	---	
055	075	2588	2161	1520	1553	1297	912	647	540	380	686	573	403	514	429	302	702,90	773,10	702,90	773,10	---	---	
	095	4285	3578	2517	2571	2147	1510	1071	895	629	1137	949	668	851	711	500	781,00	859,10	781,00	859,10	---	---	
	125	6830	5703	4012	4098	3422	2407	1708	1426	1003	1812	1513	1064	1357	1133	797	969,30	1066,20	969,30	1066,20	---	---	
	145	8527	7120	5009	5116	4272	3005	2132	1780	1252	2264	1889	1329	1694	1415	995	1056,60	1162,20	1056,60	1162,20	---	---	

4-TUBES

		CHAUFFER									REFROIDIR						MURAL		PLAFOND				
		Watts 75/65/20°C			Watts 55/45/20°C			Watts 35/30/20°C			Watts total 7/12°C - 25°C B.S. 50% H.R.			Watts sensible 7/12°C - 25°C B.S. 50% H.R.			€	€	€	€			
		max.	med.	min.	max.	med.	min.	max.	med.	min.	max.	med.	min.	max.	med.	min.	couleur	st.	autre	couleur	st.	autre	
H L ENCASTREMENT																				BZBW.HHH LLL /4/20		BZBC.HHH LLL /4/20	
038	052	1468	1136	854	881	682	513	367	284	214	388	312	224	292	216	168	589,10	---	589,10	---	---	---	
	072	2416	1800	1405	1450	1080	843	604	450	351	640	496	368	480	376	278	647,90	---	647,90	---	---	---	
	102	3838	2920	2232	2303	1752	1340	960	730	558	1016	776	584	762	480	438	776,00	---	776,00	---	---	---	
	122	4786	3680	2783	2872	2208	1670	1197	920	696	1264	976	728	950	728	546	841,10	---	841,10	---	---	---	
052	052	1157	895	673	694	537	404	289	224	168	541	451	318	405	338	238	670,70	---	670,70	---	---	---	
	072	1903	1418	1107	1142	851	664	476	354	277	895	747	526	670	560	394	758,00	---	758,00	---	---	---	
	102	3023	2300	1758	1814	1380	1055	756	575	440	1427	1191	838	1069	892	628	932,50	---	932,50	---	---	---	
	122	3769	2898	2192	2262	1739	1315	942	725	548	1781	1487	1046	1334	1114	784	1029,00	---	1029,00	---	---	---	
H L AVEC HABILLAGE																				BZMW.HHH LLL .XXX/4/20		BZMC.HHH LLL .XXX/4/20	
041	075	1336	1033	777	802	620	467	334	258	194	353	283	203	265	196	152	633,20	702,80	633,20	702,80	---	---	
	095	2199	1638	1279	1320	983	767	550	410	320	582	451	334	436	342	251	698,30	775,10	698,30	775,10	---	---	
	125	3492	2657	2031	2096	1594	1219	873	664	508	924	706	531	693	531	398	937,70	1040,60	937,70	1040,60	---	---	
	145	4355	3348	2532	2613	2009	1520	1089	837	633	1153	888	662	864	662	497	1013,30	1124,60	1013,30	1124,60	---	---	
055	075	1102	852	641	661	511	384	275	213	160	515	430	302	386	322	227	767,10	843,90	767,10	844,20	---	---	
	095	1813	1350	1054	1088	810	633	453	338	264	852	712	501	639	533	375	859,00	945,00	859,00	945,00	---	---	
	125	2879	2190	1675	1727	1314	1005	720	548	419	1359	1135	798	1018	850	598	1056,60	1162,20	1056,60	1162,20	---	---	
	145	3590	2760	2087	2154	1656	1252	897	690	522	1696	1416	996	1271	1061	746	1162,20	1278,50	1162,20	1278,50	---	---	

BRIZA - DONNÉES TECHNIQUES

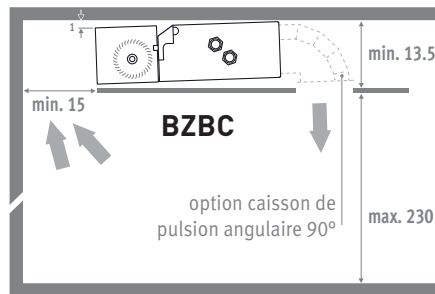
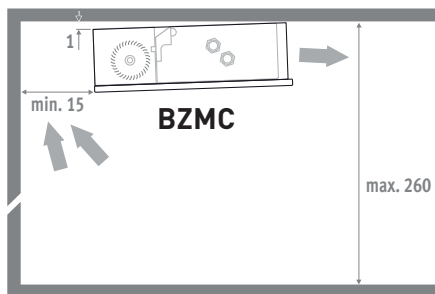
		PRESSION SONORE** <i>selon ISO 23741/2</i>			PUISSANCE ABSORBÉE			DÉBIT D'AIR <i>avec filtres propres</i>			DÉBIT D'EAU <i>litre/h</i>			
		dB(A)			Watts			m³/h			chauffer		refroidir	
		max.*	med.*	min.*	max.*	med.*	min.*	max.*	med.*	min.*	bitube	4-tubes	bitube	4-tubes
H	L													
038/041	052/075	39.8	32.1	22.3	17	10	4	250	195	125	158	126	83	67
	072/095	40.2	33.0	23.4	18	11	5	400	300	200	260	208	137	110
	102/125	41.5	34.2	23.7	24	14	7	500	390	250	412	330	218	174
	122/145	42.5	35.3	24.9	26	17	9	725	511	302	514	411	272	217
052/055	052/075	39.8	32.1	22.3	15	9	4	223	173	119	233	99	124	93
	072/095	40.2	33.0	23.4	16	10	5	375	287	195	387	164	205	154
	102/125	41.5	34.2	23.7	22	16	6	456	361	227	616	260	327	245
	122/145	42.5	35.3	24.9	23	17	9	672	489	288	769	324	408	306

* max. 10 VDC / med. 7 VDC / min. 3 VDC

** Hauteur 1 mètre, 2 mètres à partir de la grille de soufflage

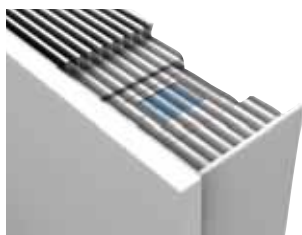
Facteur de correction & pertes de charge: voir chapitre "Donnée Technique"

MONTAGE MODÈLE PLAFOND



BRIZA - OPTIONS

THERMOSTAT CHAUFFER / REFRIGERER INTÉGRÉ ET PRÉ-CÂBLÉ, À 3 VITESSES - 230V



- pour modèle mural à 2 tubes ou à 4 tubes avec habillage
- Ecran LCD
- programmable 8 périodes
- transition chauffage / refroidissement automatique ou manuel
- on/off ou sorties de contrôle 3 positions
- vitesse en commande automatique ou manuelle
- Briza enclenche automatiquement les ventilateurs via un capteur de température :
 - chauffer à partir de 28°C
 - refroidir en-dessous de 18°C
- mode de fonctionnement: Confort, Economie et Protection.
- y compris vanne à 2 voies et alimentation en courant continu 230VAC
- alimentation préinstallée 230 VAC à 24 VDC pour les activateurs

CODE	Sup. de prix €
/T	468,30

Ajouter /T au code de Briza.
Exemple: BZMW. 041 072. XXX /20 /T

RACCORDS BICÔNES M24

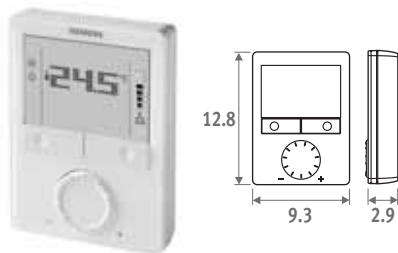
TUBE MÉTALLIQUE DE PRÉCISION		
CODE	description	€/p.
5094.110	∅ M24 x 10/1	2,20
5094.112	∅ M24 x 12/1	2,20
5094.114	∅ M24 x 14/1	2,20
5094.115	∅ M24 x 15/1	2,20
5094.116	∅ M24 x 16/1	2,20
5094.118	∅ M24 x 18/1	2,20

SYNTHÉTIQUE		
CODE	description	€/p.
5094.212	∅ M24 x 12/2	2,90
5094.214	∅ M24 x 14/2	2,90
5094.219	∅ M24 x 16/1.5	2,90
5094.216	∅ M24 x 16/2	2,90
5094.217	∅ M24 x 17/2	2,90
5094.218	∅ M24 x 18/2	2,90

MULTICOUCHES PER/ALU		
CODE	description	€/p.
5094.314	∅ M24 x 14/2	3,30
5094.316	∅ M24 x 16/2	3,30
5094.326	∅ M24 x 16/2.2	3,30
5094.318	∅ M24 x 18/2	3,30

TUYAU EN ACIER		
CODE	description	€/p.
5094.501	∅ M24 x 1/2"	4,50

THERMOSTAT CHAUFFER / REFROIDIR



- 1 programme par zone
- conversion chauffer/refroidir automatique ou manuelle
- display avec éclairage arrière-plan
- voltage 24 VDC
- sorties de commande 0-10 VDC
- commande des vannes 0-10 VDC
- limite minimale et maximale de la valeur souhaitée

CODE	€
8751.050006	238,40

KIT DE RACCORDEMENT 24 VDC (0-10 VDC)



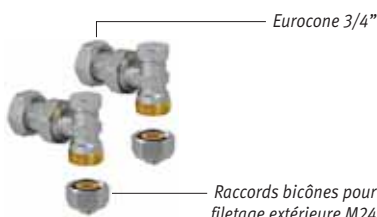
- 24 VDC moteur thermoélectrique 0-10V
- vanne Eurocone 3/4" x M24 90°
- vanne de retour Eurocone 3/4" x M24 90°
- 0-10 V commande
- graphique perte de charge vanne Jaga: voir p. 175

kit 95 Kv max. 0.6 BITUBE

CODE	€
CODY.SC5.10.3...	153,00

indiquer code raccord bicône: voir p. 161

KIT DE RACCORDEMENT AVEC 2 VANNES DE RETOUR M24 90°

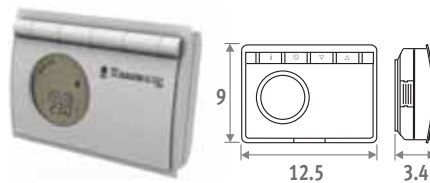


kit 96

CODE	€
CODY.LOB.00.3...	32,00

indiquer code raccord bicône: voir p. 314

THERMOSTAT PROGRAMMABLE JAGA



- thermostat automatique
- programme jour/nuit et hebdomadaire
- activateurs: auto/continu
- 1 thermostat par zone. Batteries fournies

CODE	€
7990.073	110,50

COMMANDE POUR PLUSIEURS ZONES



- commande plusieurs zones (max. 4 zones)
- commande installation de chauffage
- commande installation de refroidissement
- commande vannes trois voies
- commande de zone par vannes local
- commande ventilateurs via signal 0-10VDC
- réglage manuel vitesse du ventilateur
- indication du mode de fonctionnement au moyen de leds
- montage sur rail DIN
- à utiliser en combinaison avec des thermostats dotés d'un contact libre de potentiel (ex. thermostat à horloge Jaga 7990.073)
- contacts au moyen de connecteurs à visser

CODE	€
7990.035	393,80

VANNE JAGA À DEUX VOIES ET MOTEUR THERMOÉLECTRIQUE 230V



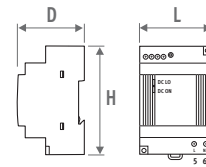
- uniquement pour montage sur le collecteur, pas dans le Briza
- avec varistor pour protéger l'appareil contre les surcharges
- avec indicateur de position (ouvert/fermé)
- raccords bicônes à prévoir par l'installateur

CODE	description	€
7990.409	180° - G1/2" F / NG 230V 2Watts	64,10
7990.411	180° - G3/4" F / NG 230V 2Watts	73,50

ALIMENTATION



La garantie n'est valable que si un régulateur Jaga original est utilisé.



CODE	H	L	D
7990.050	9.1	5.3	5.5
7990.051	9.1	7.1	5.5
7990.052	9.1	8.9	5.5
7990.053	12.5	8.3	11.6

- montage mural ou rail DIN
- sécurité: UL1310 Classe 2
- tension de sortie entre 24 - 28 VDC
- tension de départ 90 - 264 VAC
- borne à vis
- LED display
vert = marche
rouge = DC puissance bas / court-circuit

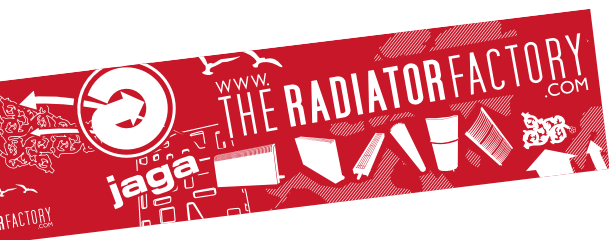
CODE	puissance Watts	Courant de sortie A	€
7990.050	31	1.3	73,40
7990.051	60	2.5	93,80
7990.052	100	4.2	114,10
7990.053	240	10	126,40

Capacité exigée = somme des capacités (consommation) des appareils

LONGUEUR DE CÂBLE MAX. (en mètres)

Nombre d'activateurs	Epaisseur minimale du câble mm ²				
	2.5	1.5	1	0.75	0.5
1	164.8	98.9	65.9	49.5	33.0
2	82.4	49.5	33.0	24.7	16.5
3	54.9	33.0	22.0	16.5	11.0
4	41.2	24.7	16.5	12.4	8.2
5	33.0	19.8	13.2	9.9	6.6
6	27.5	16.5	11.0	8.2	5.5
7	23.5	14.1	9.4	7.1	4.7
8	20.6	12.4	8.2	6.2	4.1
9	18.3	11.0	7.3	5.5	3.7
10	16.5	9.9	6.6	4.9	3.3
11	15.0	9.0	6.0	4.5	3.0
12	13.7	8.2	5.5	4.1	2.7
13	12.7	7.6	5.1	3.8	2.5
14	11.8	7.1	4.7	3.5	2.4
15	11.0	6.6	4.4	3.3	2.2
16	10.3	6.2	4.1	3.1	2.1
17	9.7	5.8	3.9	2.9	1.9
18	9.2	5.5	3.7	2.7	1.8
19	8.7	5.2	3.5	2.6	1.7
20	8.2	4.9	3.3	2.5	1.6
21	7.8	4.7	3.1	2.4	1.6

Longueurs du câble en fonction de nombre d'activateurs (tension déficitaire max. 5%)



Jaga S.A.
Verbindingslaan s/n
B-3590 Diepenbeek

Tél.: +32 (0)11 29 41 11
Fax: +32 (0)11 32 35 78
E-mail: info@jaga.be

Jaga Distribution France
8, rue du Maréchal de Lattre de
Tassigny
FR-59800 Lille

Tél.: 0800 90 89 51
Fax: 0800 90 24 11
E-mail: info@jaga.fr

Vu que le développement des produits constitue un processus continu,
toutes ces données sont mentionnées sous réserve de modifications éventuelles.
Prix en Euro, hors TVA. Prix valables dès le 1^{er} février 2014.
Remplace tous les tarifs précédents.